

۱۶ و ۱۷ اسفندماه ۱۳۹۴ دانشگاه یزد

## اندازه‌گیری پهن شدگی دوپلری تابش نابودی پوزیترون در نمونه‌های مکهمیت و مکهمیت جانسانی شده با روی

عسگریان، سید مرتضی<sup>(۱)</sup> - کارگر، زهره\*<sup>(۱)</sup> - مظفری، مرتضی<sup>(۲)</sup>

۱- دانشگاه شیراز، دانشکده علوم، بخش فیزیک

۲- دانشگاه اصفهان، دانشکده علوم، گروه فیزیک

### چکیده:

در این پژوهش با اندازه‌گیری پهن شدگی دوپلری گامای حاصل از نابودی پوزیترون و الکترون به بررسی محل قرارگیری حفره های کاتیونی موجود در ساختار اسپینل  $\gamma\text{-Fe}_{2-3}\text{Zn}^{2+}_{3/2}\text{O}_3$  (۰/۶۶، ۰/۵، ۰/۳۶، ۰/۲۴، ۰/۱۱، ۰/۰) پرداخته شده است. اندازه‌گیری‌ها نشان می‌دهند پوزیترون در جایگاه‌های چهاروجهی و هشت وجهی ایجاد شده با آنیون‌های اکسیژن گیراندازی می‌شوند. برای نمونه‌ی مکهمیت خالص حفره‌ها در جایگاه‌های هشت وجهی قرار دارند. برای نمونه‌ی  $\gamma=0/11$  حفره‌ها در جایگاه‌های چهاروجهی قرار دارند. در سایر نمونه‌های مورد بررسی حفره‌ها بین جایگاه‌های چهار وجهی و هشت وجهی توزیع شده‌اند.

کلمات کلیدی: *maghemite, S and W parameter, ratio curve, Doppler broadening annihilation*

### مقدمه:

طیف سنجی نابودی پوزیترون<sup>۱</sup> تکنیکی شناخته شده برای بررسی حجم‌های باز و عیوب با بار منفی در مواد می‌باشد. پوزیترون‌های وارد شده به جامد در چند پیکوثانیه انرژی‌شان را از دست می‌دهند و به انرژی گرمایی می‌رسند. این پوزیترون‌ها در جامد پخش شده و با الکترونی از محیط نابود شده و غالباً دو پرتو گامای ۵۱۱ keV ایجاد می‌کنند [۱]. انرژی کل فوتون‌های نابودی برابر است با  $E_1 + E_2 = \sqrt{m_0^2 c^4 + p_-^2 c^2} + \sqrt{m_0^2 c^4 + p_+^2 c^2} - E_B$  که  $m_0 c^2$  انرژی سکون الکترون،  $E_B$  انرژی بستگی الکترون و  $p_-$  و  $p_+$  به ترتیب تکانه‌ی الکترون و پوزیترون می‌باشند. تکانه‌ی غیر صفر الکترون و پوزیترون نابود شده باعث جابه‌جایی دوپلری  $\Delta E$  در انرژی فوتون‌های نابودی می‌شود. چون تکانه‌ی پوزیترون‌هایی که در ماده به انرژی‌های گرمایی رسیده‌اند خیلی کوچک است ( $\langle p_- \rangle$  و  $\langle p_+ \rangle$ ) جابه‌جایی دوپلری غالباً ناشی از تکانه‌ی الکترون می‌باشد. با فرض اینکه  $\langle p_- \rangle \ll m_0 c^2$ ، انرژی یکی از فوتون‌های نابودی برابر با  $E_1 = m_0 c^2 - E_B/2 + \Delta E$  و انرژی

<sup>1</sup> Positron annihilation spectroscopy (PAS)

۱۶ و ۱۷ شهریور ۱۳۹۴ دانشگاه یزد

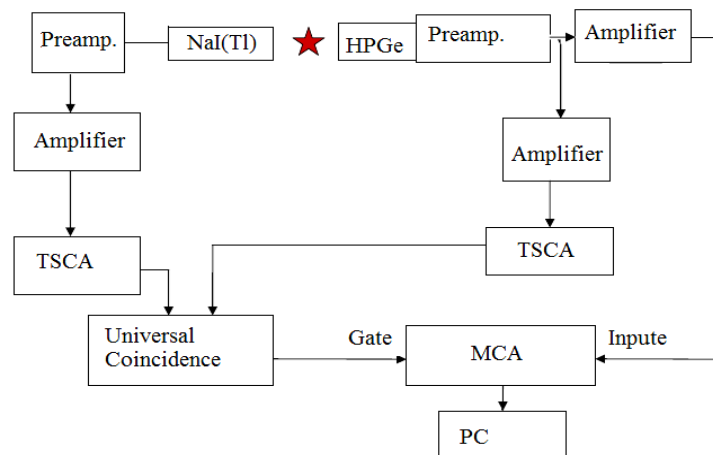
فوتون دیگر  $E_2 = m_0c^2 - E_B/2 - \Delta E$  خواهد بود. در این رابطه جابه جایی دوپلری  $\Delta E$  متناسب با مولفه‌ی طولی  $PL$  تکانه‌ی الکترون در جهت گسیل فوتون می‌باشد:  $\Delta E = \frac{PLc}{2}$ . بنابراین جابه جایی دوپلری اطلاعاتی درباره‌ی توزیع تکانه‌ی یک بعدی الکترون‌هایی که پوزیترون‌ها را نابود می‌کنند به دست می‌دهد [۲]. در طیف اندازه‌گیری شده به وسیله‌ی تکنیک پهن شدگی دوپلری، دو ناحیه‌ی اصلی متمایز می‌شود: یک ناحیه با تکانه‌ی کم نزدیک به محل قله طیف که نابودی پوزیترون با الکترون‌های والانس را بیان می‌کند و دیگری ناحیه‌ای با تکانه‌ی زیاد در کناره‌های طیف که به واسطه‌ی نابودی با الکترون‌های با تکانه‌ی زیاد در داخل اتم‌ها است. معمولا دو پارامتر  $S$  و  $W$  برای بررسی این دو ناحیه به کار برده می‌شود. با این دو پارامتر استخراج اطلاعاتی درباره‌ی نوع و غلظت عیوب با حجم باز در نمونه‌های مورد بررسی امکان پذیر می‌شود [۳]. از آنجا که آشکار شده است که ویژگی‌های الکتریکی و مغناطیسی غیرعادی در تعداد زیادی از نانومواد ناشی از پیکربندی اتمی متغییر به علت انواع متفاوت از تنش‌ها در ماده می‌باشد. این واقعیت باعث شده مطالعات عیوبی مانند حفره‌ها و تغییرات ساختاری مربوط به این عیوب مهم بوده و در سال‌های اخیر اطلاعات قابل دسترس از اندازه‌گیری‌های نابودی پوزیترون بسیار مورد توجه قرار گیرد. در این پژوهش با اندازه‌گیری پهن شدگی دوپلری گامای نابودی پوزیترون و با کمک آشکارسازهای  $HPGe$  و  $NaI(Tl)$  به بررسی توزیع حفره‌ها در جایگاه‌های  $A$  و  $B$  در نمونه‌های مگه‌میت و مگه‌میت جاننشانی شده با روی می‌پردازیم. مگه‌میت دارای ساختار اسپینل وارون می‌باشد که ساختاری مشابه مگنتایت  $Fe_3O_4$  دارد با این تفاوت که در تعدادی از جایگاه‌ها، کاتیون‌های فلزی قرار نمی‌گیرند و خالی باقی می‌مانند. اندازه‌گیری‌های پراش نوترون، موزبائر و اندازه‌گیری مغناطیسی دما پایین نشان داده‌اند که برای مگه‌میت حفره‌ها تمایل دارند در جایگاه‌های  $B$  قرار گیرند و توزیع حفره به صورت  $[Fe_{3/3}^{3+} \otimes_{1/3}]_B O_4$  بیان می‌شود که  $\otimes$  نشان دهنده‌ی حفره می‌باشد.

## روش کار :

نانوپودرهای مگه‌میت و مگه‌میت جاننشانی شده با  $Zn^{2+}$  ( $\gamma-Fe_{2-y}Zn^{2+}_{3y/2}O_3$ ) با  $y = 0/0, 0/11, 0/24, 0/36, 0/5, 0/66$  از طریق اکسایش نانوپودرهای مگنتایت و مگنتایت جاننشانی شده با  $Zn^{2+}$  ( $Fe_{3-x}Zn^{2+x}O_4$ )،  $0 \leq x \leq 1/28$  تهیه و اندازه‌گیری‌های پراش پرتو  $X$  تکفاز بودن و تصویربرداری  $FESEM$  نانو بودن ابعاد ذرات را تایید کرده‌اند [۴]. در این پژوهش برای تعیین توزیع حفره‌ها بین زیرشبکه‌های ساختار اسپینل در نمونه‌های تهیه شده، پهن شدگی دوپلری گامای  $511 \text{ keV}$  ایجاد شده از نابودی پوزیترون‌ها در درون نانوپودرهای تهیه شده اندازه‌گیری شد. برای این کار از یک آشکارساز ژرمانیوم با خلوص بالا ( $HPGe$ ) و آشکارساز  $NaI(Tl)$  استفاده شد. آشکارساز  $HPGe$  مورد استفاده دارای بازده ۴۰ درصد با توان

۱۶ و ۱۷ اسفندماه ۱۳۹۴ دانشگاه یزد

تفکیک  $1/2$  keV برای قله‌ی ۶۱۱ keV در چشمه‌ی  $^{137}\text{Cs}$  می‌باشد. آشکارساز NaI(Tl) مورد استفاده ساخت شرکت Bicon بوده و پیش تقویت کننده‌ی مدل ۱۱۳ و تقویت کننده‌ها و MCA ساخت شرکت Ortec مورد استفاده قرار گرفتند. چشمه‌ی رادیواکتیو مورد استفاده در این پژوهش  $^{22}\text{Na}$  با شدت ۱۵ میکروکوری بوده که برای جلوگیری از آلودگی نمونه‌های مورد بررسی این چشمه بین دو ورق مایلار به ضخامت  $7\ \mu\text{m}$  قرار داده شد. نانوپودرهای مورد بررسی به اندازه کافی در دو طرف چشمه قرار داده شد تا اطمینان حاصل شود که تمام پوزیترون‌های خروجی از چشمه در داخل نانوپودرها نابود می‌شوند. نحوه‌ی قرار گیری سیستم‌های اندازه گیری در شکل ۱ نشان داده شده است.



شکل ۱. نمای سیستم اندازه گیری برای پهن شدگی دوپلری گامای نابودی با دو آشکارساز HPGe و NaI(Tl)

از آنجا که پس زمینه در اندازه گیری با تک آشکارساز HPGe زیاد است و تحلیل‌ها برای پهن شدگی‌های زیاد در ناحیه‌ی پرنرژی طیف دچار مشکل می‌شود از یک آشکارساز دیگر برای کاهش پس زمینه استفاده می‌شود. طیف سنجی پهن شدگی همزمان بر اساس تعیین دقیق انرژی هر دو فوتون نابودی می‌باشد. اندازه گیری همزمان هر دو فوتون نابودی پس زمینه را کاهش می‌دهد که منجر به مشاهده‌ی دنباله‌ی پرنرژی قله‌ی نابودی می‌شود که از پوزیترون‌های نابود شده با الکترون‌های درونی اتم‌ها می‌باشد. چون الکترون‌های مرکزی مشخصه‌های اتمی‌شان را حفظ می‌کنند و به وسیله‌ی پیوندهای بلور متاثر نمی‌شوند، تحلیل دنباله‌ی تکانه زیاد در قله‌ی ۵۱۱ keV برای تعیین عناصر شیمیایی اطراف جایگاه نابودی را ممکن می‌سازد [۲]. برای بهبود بخشیدن نسبت قله به پس زمینه یک راه کار این است که پالس‌های خروجی  $511\ \text{keV}$  از آشکارساز HPGe به وسیله‌ی یک سیگنال آنالوگ همزمان تولید شده به وسیله‌ی آشکارساز دومی که به صورت هم خط در مقابل HPGe قرار گرفته و گامای نابودی دوم را ثبت می‌کند گیت شود. این آشکارساز دوم می‌تواند

۵ و ۶ اسفندماه ۱۳۹۴ دانشگاه یزد

یک آشکارساز با توان تفکیک پایین‌تر مانند  $\text{NaI(Tl)}$  باشد. نمای این روش اندازه‌گیری در شکل ۱ نشان داده شده است. طیف‌های دوپلر به دست آمده از نمونه‌ها به طیف دوپلر یک نمونه آلومینیوم بدون عیب به عنوان مرجع تقسیم می‌شوند تا منحنی‌های نسبی به دست آیند. با این کار منحنی‌های به دست آمده برای نمونه‌های مختلف را می‌توان با نتایج دیگری که منحنی‌های نسبی آنان نسبت به  $\text{Al}$  به دست آمده را مقایسه کرد. برای بررسی طیف‌های پهن شدگی دوپلر دو پارامتر  $W$  اندازه‌گیری می‌شوند. یکی پارامتر  $S$  که ناشی از الکترون‌های با تکانه کم در اطراف حفره می‌باشد و دیگری پارامتر  $W$  که ناشی از نابودی پوزیترون با الکترون‌ها با تکانه‌ی زیاد که الکترون‌های داخلی اتم‌های اطراف حفره‌ها می‌باشند. این پارامترها از طیف پهن شدگی دوپلری با روابط زیر استخراج می‌شوند:

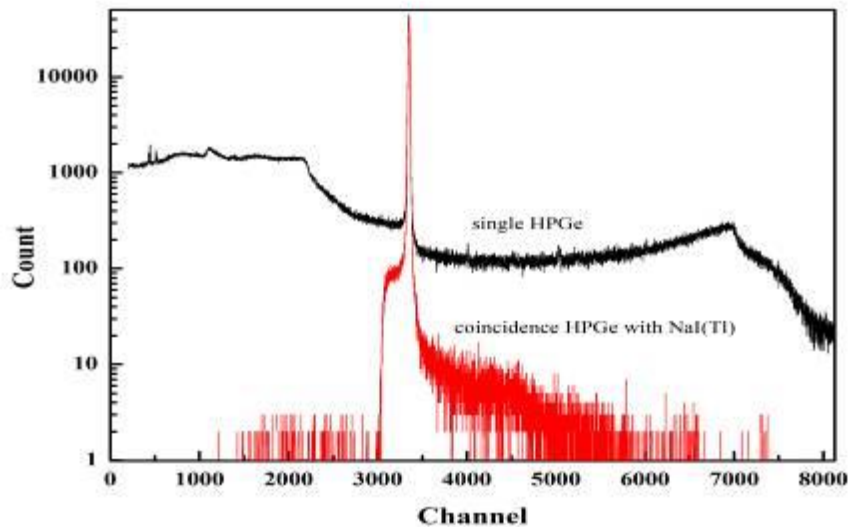
$$S = \frac{\sum_{i=-6}^6 N_i(\Delta E)}{\sum_{i=-46}^{46} N_i(\Delta E)}, \quad W = \frac{\sum_{i=-46}^{-13} N_i(\Delta E) + \sum_{i=13}^{46} N_i(\Delta E)}{\sum_{i=-46}^{46} N_i(\Delta E)}$$

که  $N_i(\Delta E)$  تعداد شمارش‌ها در هر کانال می‌باشد. در این روابط  $i=0$  معادل با  $E_1 - E_2 = 2\Delta E = 0$  و هر کانال معادل با  $eV$   $150$  بوده به گونه‌ای که پارامتر  $S$  در بازه‌ی  $0.9 \pm 0.11$  keV و پارامتر  $W$  در بازه‌های  $2 \pm 0.11$  keV و  $7 \pm 0.11$  keV محاسبه شدند.

## نتایج :

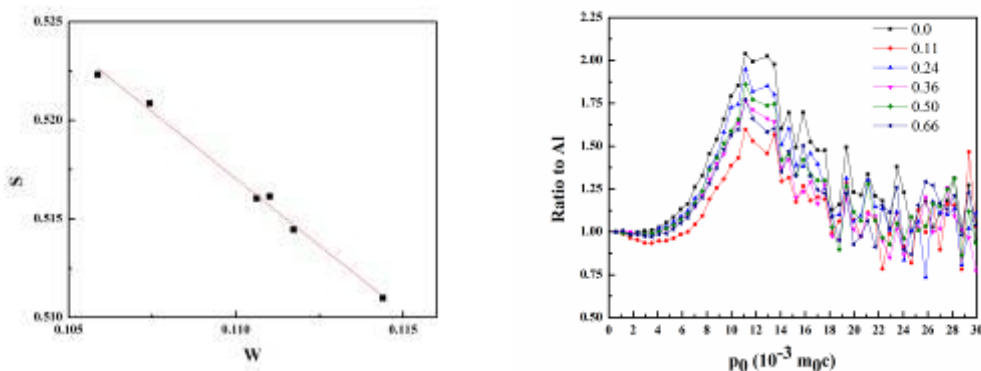
در شکل ۲ طیف انرژی برای چشمه  $^{22}\text{Na}$  اندازه‌گیری شده با یک آشکارساز  $\text{HPGe}$  و نیز با همان آشکارساز که با یک آشکارساز  $\text{NaI(Tl)}$  همزمان شده را نشان می‌دهد. همان‌طور که مشاهده می‌شود پس زمینه به اندازه‌ی قابل ملاحظه‌ای در اطراف قله‌ی انرژی  $511$  keV کاهش یافته است.

۵ و ۶ اسفندماه ۱۳۹۴ دانشگاه یزد



شکل ۲. طیف انرژی گرفته شده با یک آشکارساز HPGe و همزمان شده با آشکارساز NaI(Tl) برای نمونه‌ی مگمیت. شکل ۳ نشان دهنده‌ی منحنی‌های نسبی است که از طیف‌های همزمان شده‌ی هر نمونه نسبت به طیف همزمان برای آلومینوم بدون عیب می‌باشد. تمام منحنی‌های نسبی دارای قله‌ای در  $p_0 = 11 \cdot 10^{-3} m_0 c$  می‌باشند که نشان دهنده‌ی این است که پوزیترون برای تمام نمونه‌ها در حفره‌های کاتیونی احاطه شده به وسیله آنیون‌های اکسیژن نابود شده‌اند. قله‌های مشابهی در پژوهش‌های انجام شده بر روی اکسیدهای فلزی مختلف مشاهده شده است [۵-۷]. ارتفاع مختلف برای قله‌ها در منحنی‌های نسبی، ناشی از نابودی پوزیترون‌ها در حفره‌های ناشی از زیرشبکه‌های مختلف می‌باشد. برای نمونه‌ی  $y=0.0$  دامنه‌ی منحنی نسبی بیشترین مقدار را دارد که ناشی از نابودی پوزیترون‌ها در حفره‌های هشت وجهی می‌باشد چون جایگاه‌های هشت وجهی از شش آنیون اکسیژن تشکیل شده‌اند در حالی که جایگاه‌های چهار وجهی از چهار آنیون اکسیژن ایجاد شده‌اند و تعداد یون اکسیژن در جایگاه‌های هشت وجهی بیشتر است. در نتیجه احتمال نابودی پوزیترون‌ها با الکترون‌های درونی آنیون‌های اکسیژن در این جایگاه‌ها بیشتر شده و دامنه‌ی منحنی نسبی افزایش می‌یابد. در نتیجه برای این نمونه انتظار داریم توزیع کاتیونی به صورت  $(Fe^{3+})_A [Fe_{5/3}^{3+} \otimes_{1/3}]_B O_4$  باشد. برای نمونه‌ی  $y=0.11$  چون دامنه‌ی منحنی نسبی کمترین مقدار را دارا می‌باشد انتظار داریم حفره‌ها در جایگاه‌های چهار وجهی قرار گرفته باشند. برای نمونه‌های دیگر که دامنه‌ی منحنی نسبی آن‌ها بین این دو نمونه است انتظار داریم که حفره‌ها در هر دو جایگاه قرار گرفته باشند.

۱۶۵ شماره ۱۳۹۴ دانشگاه یزد



شکل ۳. منحنی‌های نسبی و تغییرات پارامتر S بر حسب W برای نمونه‌های مورد بررسی با y های مختلف.

برای نمونه‌های  $y=0.24$  و  $y=0.50$  که دامنه‌ی آن‌ها به نمونه‌ی  $y=0.0$  نزدیکتر است انتظار داریم اکثر حفره‌ها در جایگاه های B باشند در حالی که برای نمونه‌های  $y=0.36$  و  $y=0.66$  انتظار است که بیشتر حفره‌ها در جایگاه‌های A قرار گرفته باشند. تغییرات پارامتر S بر حسب W نشان دهنده‌ی نوع عیوبی هستند که پوزیترون‌ها در آن‌ها گیراندازی می‌شوند. همان طور که در شکل ۳ دیده می‌شود تمام نقاط بر روی یک خط راست قرار دارند که بیانگر آن است که پوزیترون‌ها در نمونه‌های مختلف در گیراندازهای یکسان که همان حفره‌های کاتیونی جایگاه های A و B می‌باشند که به وسیله‌ی یون‌های اکسیژن احاطه شده است، نابود می‌شوند.

### بحث و نتیجه گیری :

در این پژوهش حفره‌های موجود در ساختار مگمیت و مگمیت جاننشانی شده با روی ( $\gamma\text{-Fe}_{2-y}\text{Zn}^{2+}_{3y/2}\text{O}_3$ )،  $0/5$ ،  $0/36$ ،  $0/24$ ،  $0/11$ ،  $0/0$  با استفاده از پهن شدگی دوپلری گامای نابودی زوج‌های الکترون-پوزیترون تعیین شدند. دیده شد که برای نمونه‌ی  $y=0.0$  حفره‌ها در جایگاه‌های هشت وجهی قرار دارند. برای نمونه‌ی  $y=0.11$  حفره‌ها در جایگاه‌های چهاروجهی قرار گرفته اند. برای سایر نمونه ها حفره ها در هر دو جایگاه A و B قرار گرفته‌اند. برای نمونه‌های  $y=0.24$ ،  $0.5$  حفره‌ها اکثراً در جایگاه‌های B قرار دارند در حالی که برای دو نمونه‌ی دیگر اکثراً در جایگاه های A می‌باشند.

مراجع :

۵ و ۶ اسفندماه ۱۳۹۴ دانشگاه یزد

[1] R. Krause-Rehberg, H.S. Leipner, positron annihilation in semiconductors: defect studies, Springer-Verlag, Berlin Heidelberg, 1999.

[2] J. Čížek, M. Vlček, I. Procházka, Digital spectrometer for coincidence measurement of Doppler broadening of positron annihilation radiation, Nuclear Instruments and Methods in Physics Research Section A: Accelerators, Spectrometers, Detectors and Associated Equipment, 623 (2010) 982-994.

[3] R. Brusa, W. Deng, G. Karwasz, A. Zecca, Doppler-broadening measurements of positron annihilation with high-momentum electrons in pure elements, Nuclear Instruments and Methods in Physics Research Section B: Beam Interactions with Materials and Atoms, 194 (2002) 519-531.

[4] M. Mozaffari, S. Shatooti, M. Jafarzadeh, M. Niyafar, A. Aftabi, H. Mohammadpour, S. Amiri, Synthesis of Zn<sup>2+</sup> substituted maghemite nanoparticles and investigation of their structural and magnetic properties, Journal of Magnetism and Magnetic Materials, 382 (2015) 366-375.

[5] A. Mukherjee, M. Banerjee, S. Basu, P. Nambissan, M. Pal, Gadolinium substitution induced defect restructuring in multiferroic BiFeO<sub>3</sub>: case study by positron annihilation spectroscopy, Journal of Physics D: Applied Physics, 46 (2013) 495309.

[6] K.B. Modi, N.H. Vasoya, V.K. Lakhani, T.K. Pathak, P. Nambissan, Crystal Defects and Cation Redistribution Study on Nanocrystalline Cobalt-Ferri-Chromites by Positron Annihilation Spectroscopy, International Journal of Spectroscopy, 2013 (2013).

[7] M. Chakrabarti, D. Sanyal, A. Chakrabarti, Preparation of Zn(1-x)CdxFe<sub>2</sub>O<sub>4</sub> (x= 0.0, 0.1, 0.3, 0.5, 0.7 and 1.0) ferrite samples and their characterization by Mössbauer and positron annihilation techniques, Journal of Physics: Condensed Matter, 19 (2007) 236210.